



Un espace spécialement dédié aux réunions alliant design et discrétion

Caractéristiques

- Structure tubulaire manchonnable en aluminium (Ø 30mm)
- Sac en nylon matelassé : 270 (h) x 830 (l) x 350 (p) mm

Les + produits

- Facilité de montage:
 - Sections tubulaires reliées avec élastique interne
 - Repérage des sections par numérotation
- Rapidité d'assemblage avec le bouton poussoir
- Structure invisible
- Communication recto-verso

Média recommandé

- Textile légèrement extensible
- Nous recommandons une finition housse avec fermeture Éclair
- Dimensions visibles : 2100 (h) x 2900 (l) mm

Les gabarits d'impression mis à disposition sont fournis à titre indicatif. Ils tiennent compte de procédés internes qui peuvent varier selon vos équipements, matières & finitions. En cas d'impression par vos soins, il vous appartient de tester au préalable la compatibilité de votre media avec le produit avant utilisation.



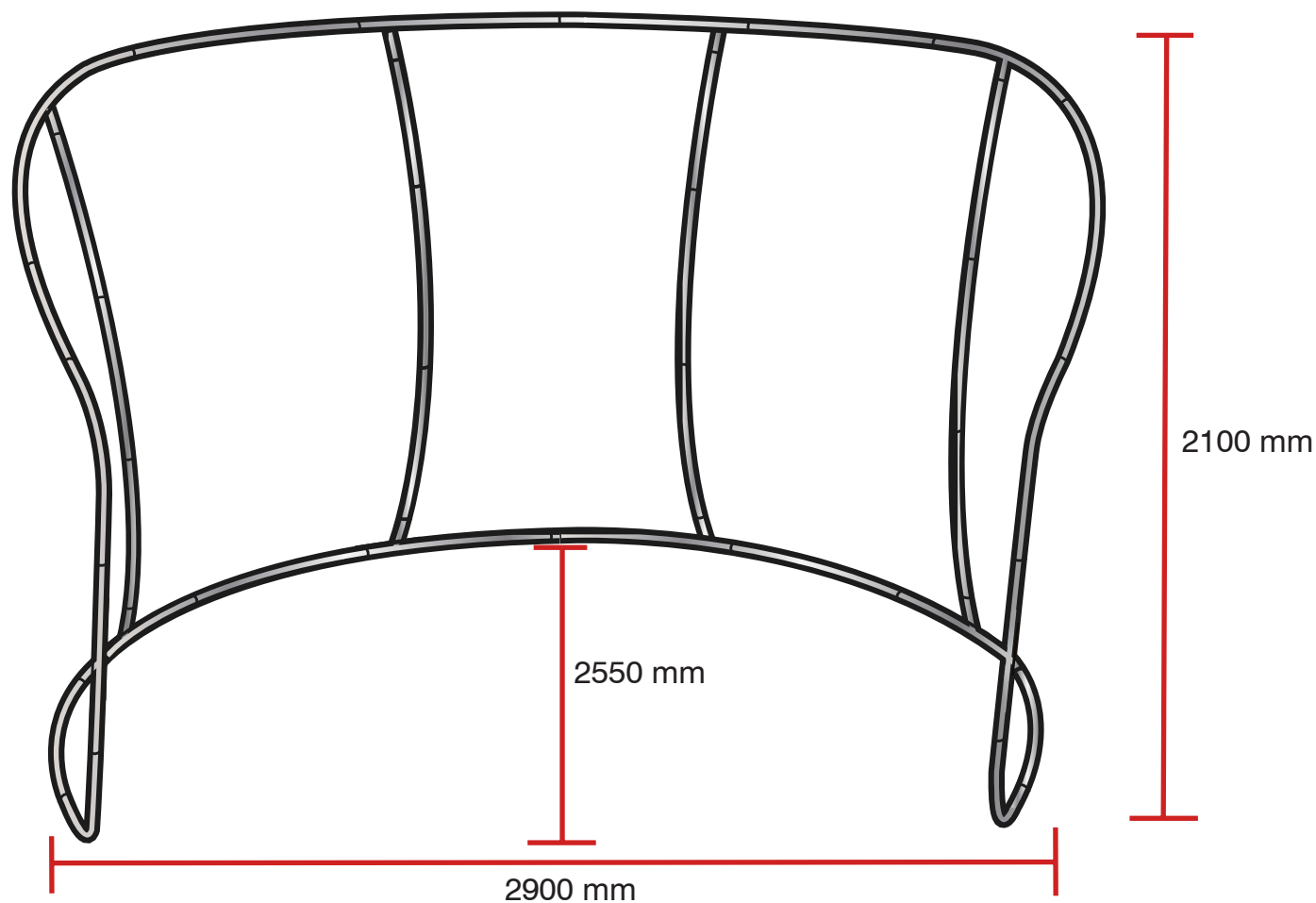
Système de repérage simple



Bouton poussoir



Elastique interne

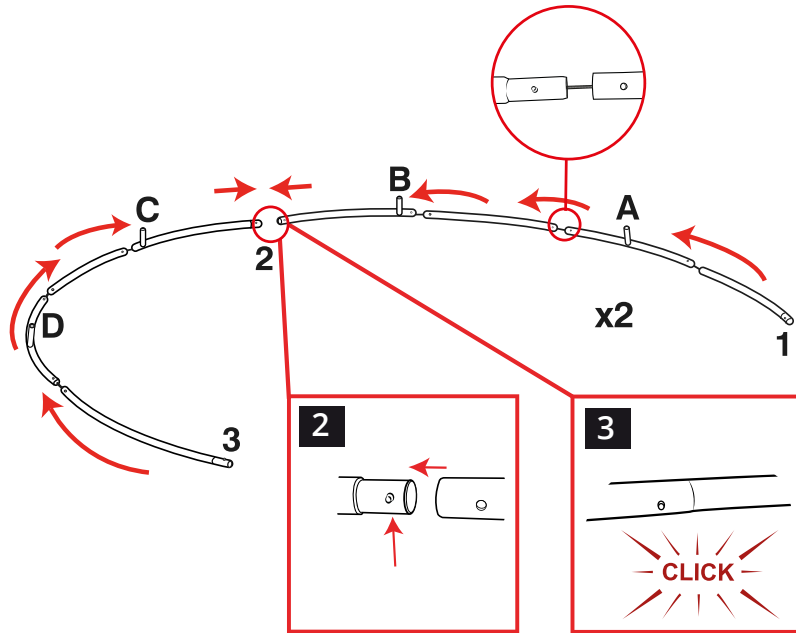


Informations structure

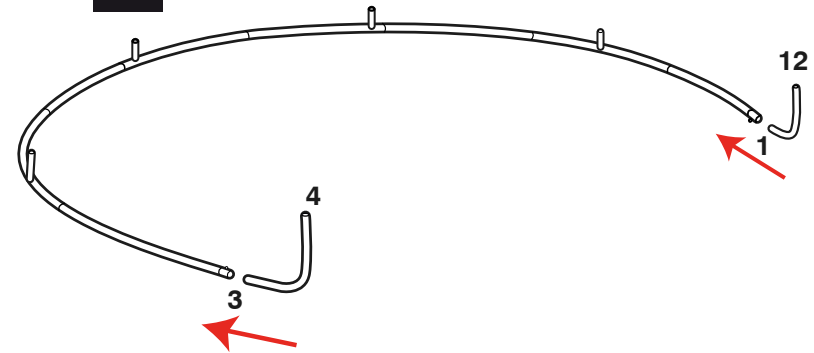
Référence	Désignation	Dimensions structure assemblée (mm) h x l x p	Poids de la structure assemblée	Poids de la structure avec le sac	Dimensions colis (mm) h x l x p	Poids colis
FORM-MPOD-01	U&ME Vision3System	2100 x 2900 x 2550	7.4 kg	8.7 kg	270 X 900 X 360	9.6 kg

Assemblage du cadre

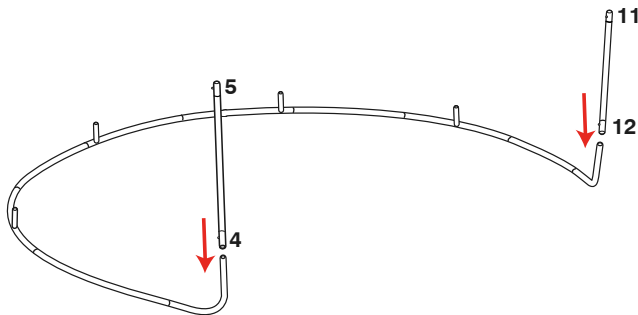
1



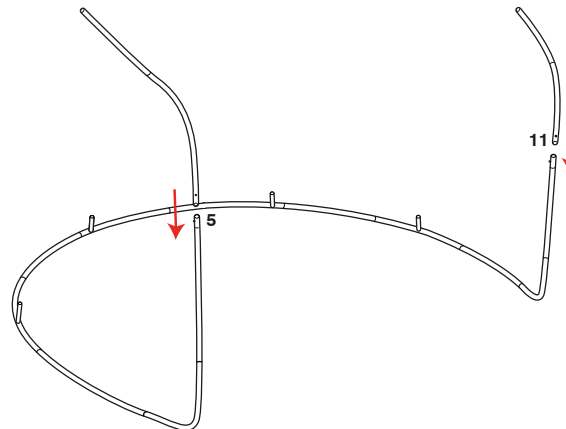
4



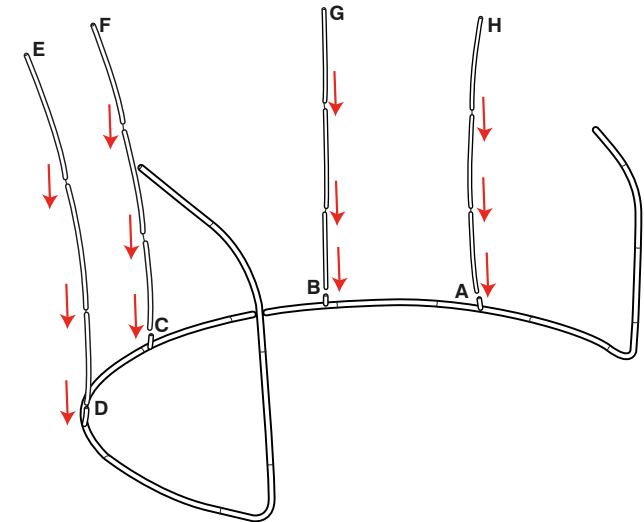
5



6

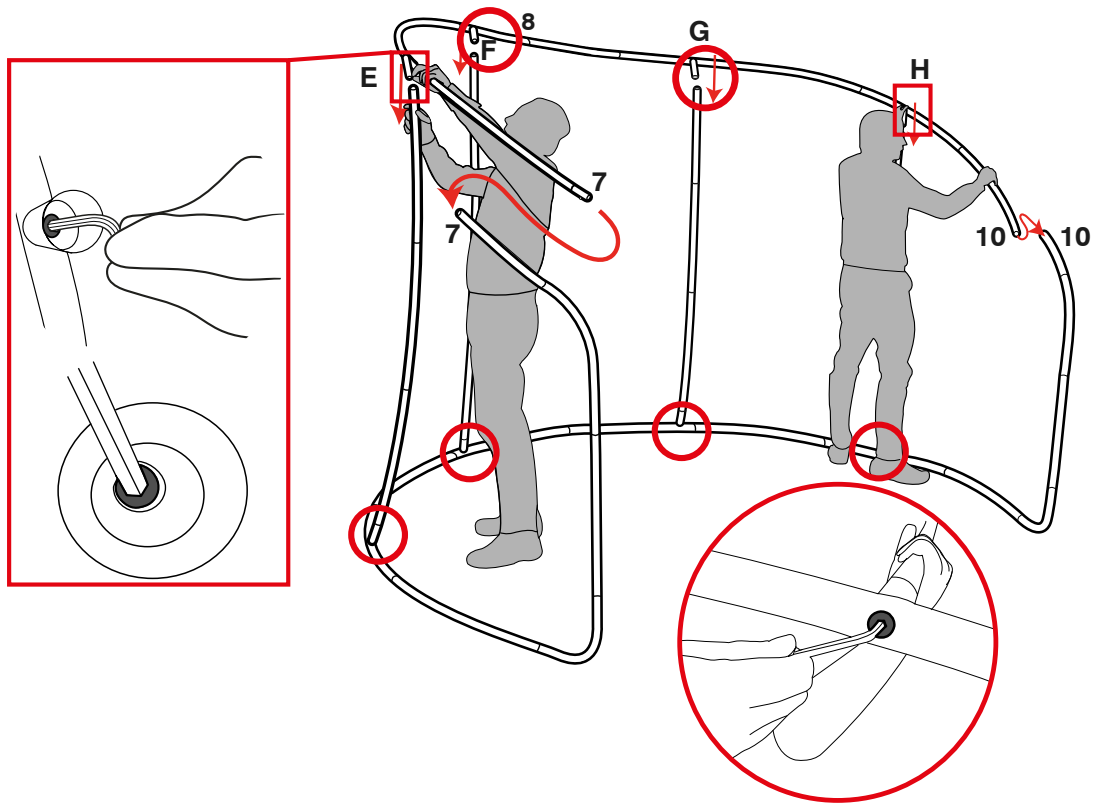


7

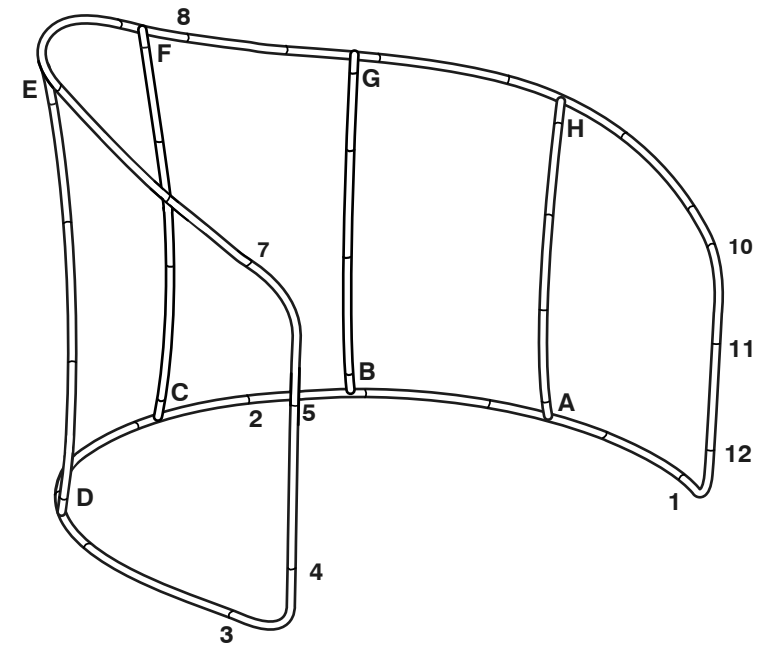


Assemblage du cadre

8



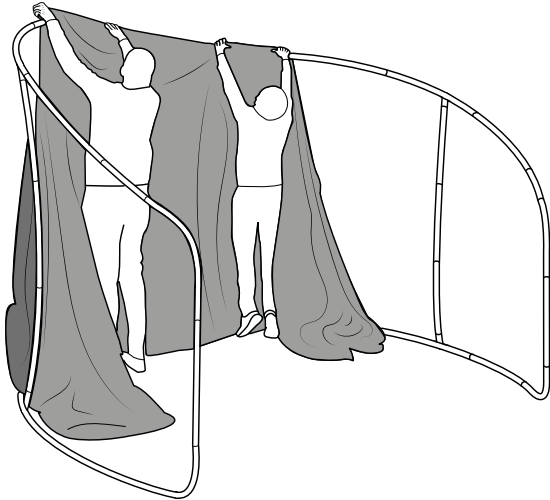
9



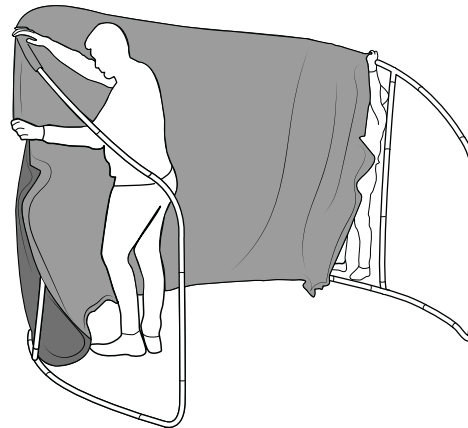
A noter : Au besoin utiliser une clé Allen pour serrer la structure.

Assemblage du textile

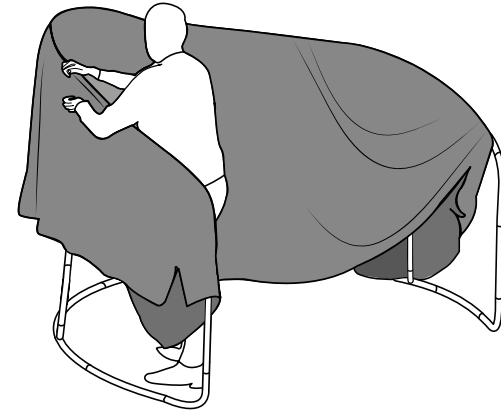
1



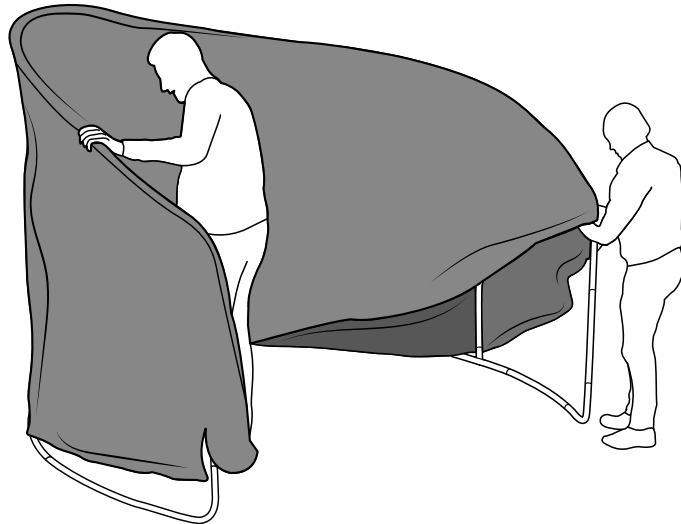
2



3



4



5

